

SHAFT-EZE

Guide d'installation et de dimensions



Réparer les arbres usés avec facilité

N'importe quel joint... En tout temps



Bagues d'étanchéité
Joints hydrauliques / pneumatiques

American Seal

Joints toriques
Joints épissés

Nu-Seals

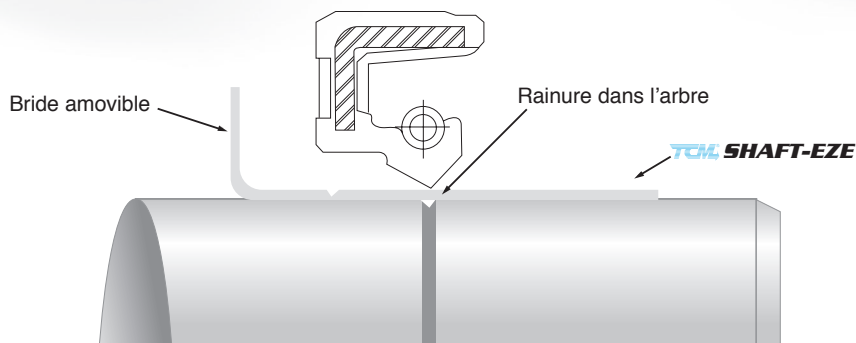
Joints de raccord et de boulonnerie
Joints moulés sur mesure

TCM[®] **SHAFT-EZE**

Les manchons *SHAFT-EZE* de *TCM*[®] établissent un nouveau standard pour la réhabilitation de vos arbres usés. La bride à paroi mince du Shaft-Eze se glisse par-dessus votre arbre endommagé en quelques minutes seulement, produisant un nouveau fini de surface d'arbre. Avec les tolérances ajustées du Shaft-Eze, vous continuez à utiliser le joint d'origine !

Avantages:

- Se pose en quelques minutes
- Manchon en acier inoxydable d'une dureté de 95 RB
- Installation serrée sur l'arbre
- La dimension du joint d'origine demeure la même
- Fini de surface du manchon de 8-30 micro pouces
- Surface polie de haute précision
- Pas de fini phonographe sur l'arbre pour entraîner les contaminants vers le joint ou causer des fuites
- Offert en dimensions jusqu'à 8 po
- Installation facile !
 - Utiliser l'outil d'installation fourni
 - Presser le manchon Shaft-Eze par-dessus l'arbre endommagé
 - Enlever la bride
 - Vous êtes prêt à repartir en quelques minutes !

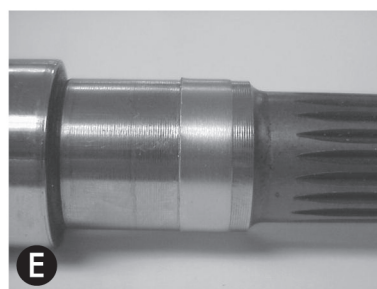
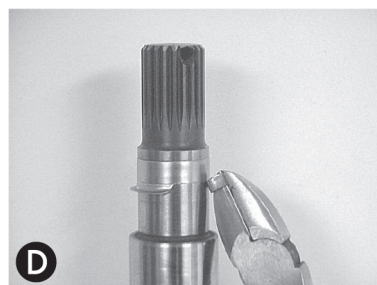
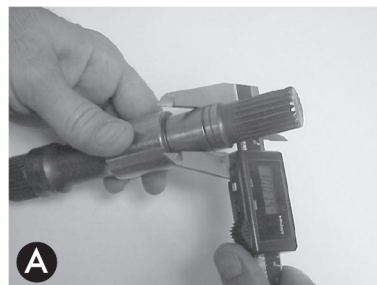


Augmentez votre productivité avec les *SHAFT-EZE* de *TCM*[®]

SHAFT-EZE

Installation

- 1- Nettoyez l'arbre endommagé et enlevez les bavures.
- 2- Mesurez le diamètre de l'arbre à trois places afin de déterminer la moyenne du diamètre. Choisissez un Shaft-Eze dont le diamètre moyen se retrouve dans la plage dimensionnelle du manchon (voir figure A).
- 3- Alignez le manchon Shaft-Eze à l'extrémité de l'arbre.
- 4- Placez l'outil d'installation Shaft-Eze par-dessus le manchon. Si l'outil fourni avec le manchon est trop court, un bout de tuyau peut-être utilisé comme rallonge (voir figure B).
- 5- Frappez gentiment l'outil d'installation à l'aide d'un marteau jusqu'à ce que le manchon recouvre complètement la partie endommagée de l'arbre (Voir figure C).
- 6- Si nécessaire, la bride du manchon Shaft-Eze peut-être enlevée après l'installation. En utilisant des tenailles, couper le tour du manchon le long de la ligne de démarcation. Pliez la bride en mouvement de va-et-vient jusqu'à ce qu'elle se détache. (voir figure D).
- 7- Vérifier la surface de réparation ainsi que le Shaft-Eze pour s'assurer qu'il n'y ai aucune bavure qui pourrait endommager le joint lors de l'installation.
- 8- Lubrifier le Shaft-Eze avant d'installer le joint
- 9- Procéder à l'installation du joint sur le manchon Shaft-Eze.



SHAFT-EZE ne doit être utilisé qu'avec des joints d'huile ou des joints à graisse.



DICHTOMATIK
AMERICAS



DISTRIBUTEUR AUTORISÉ :

FLUIDSEAL INC.

13680 Bridgeport Road, Unit 5
Richmond, BC V6V 1V3
Tél.: 604-278-6808
Fax: 604-278-6180
fluidseal@sealsonline.com

www.sealsonline.com

Liste de produits Dichtomatik Amériques

Joint hydrauliques

- Joints Nupac - Joints en "U" à précontrainte
- Joints en "T"
- Joints en "U" en Polyuréthane
 - MA25: style symétrique
 - MA39: Joints de tige double-lèvre
 - MA28: Joints assymétrique piston
- Joints en Nitrile
 - série AN6226
 - série 8400 / 8500
- Segments en PTFE
- Guides / bagues d'usure
- Joints racleurs - AN, D, H, à cage métallique
- Rondelles d'épaulement

Câble torique et joints épissés

- Joints toriques vulcanisés
- Câble torique extrudé, disponible en plusieurs dimensions et matériaux
- Trousses d'épissage

Bagues d'étanchéité

- Joints d'huile
- Joints à graisse
- Joints cassette
- Joints racleurs AP
- Joints axiaux "Type Face"
- Joints en "V"
- Joints de tige de soupape
- Capuchons
- Manchons "Shaft-EZE"

Câble torique et joints épissés

- "Thread Seals"
- Joints pour tige de boulon
- Joints de raccord

Pièces moulées sur mesure

- Tout élastomère
- Moulage caoutchouc / métal
- Formes et matériaux selon vos spécifications

Joints toriques

- Toutes les dimensions AS568 en stock, comprenant:
 - NBR 70 et 90
 - FKM 75, brun et noir
 - EP70
 - Silicone 70
- Joints toriques métriques
- Grande variété de:
 - PTFE encapsulé, centre en FKM ou Silicone
 - Polyuréthane
 - PTFE solide
- Vaste sélection de matériaux
- Ensembles de joints toriques
- Joints en "X"
- Bagues en "D"
- Joints carrés
- Rondelles d'épaulement

... et beaucoup d'autres produits – Appelez-nous!